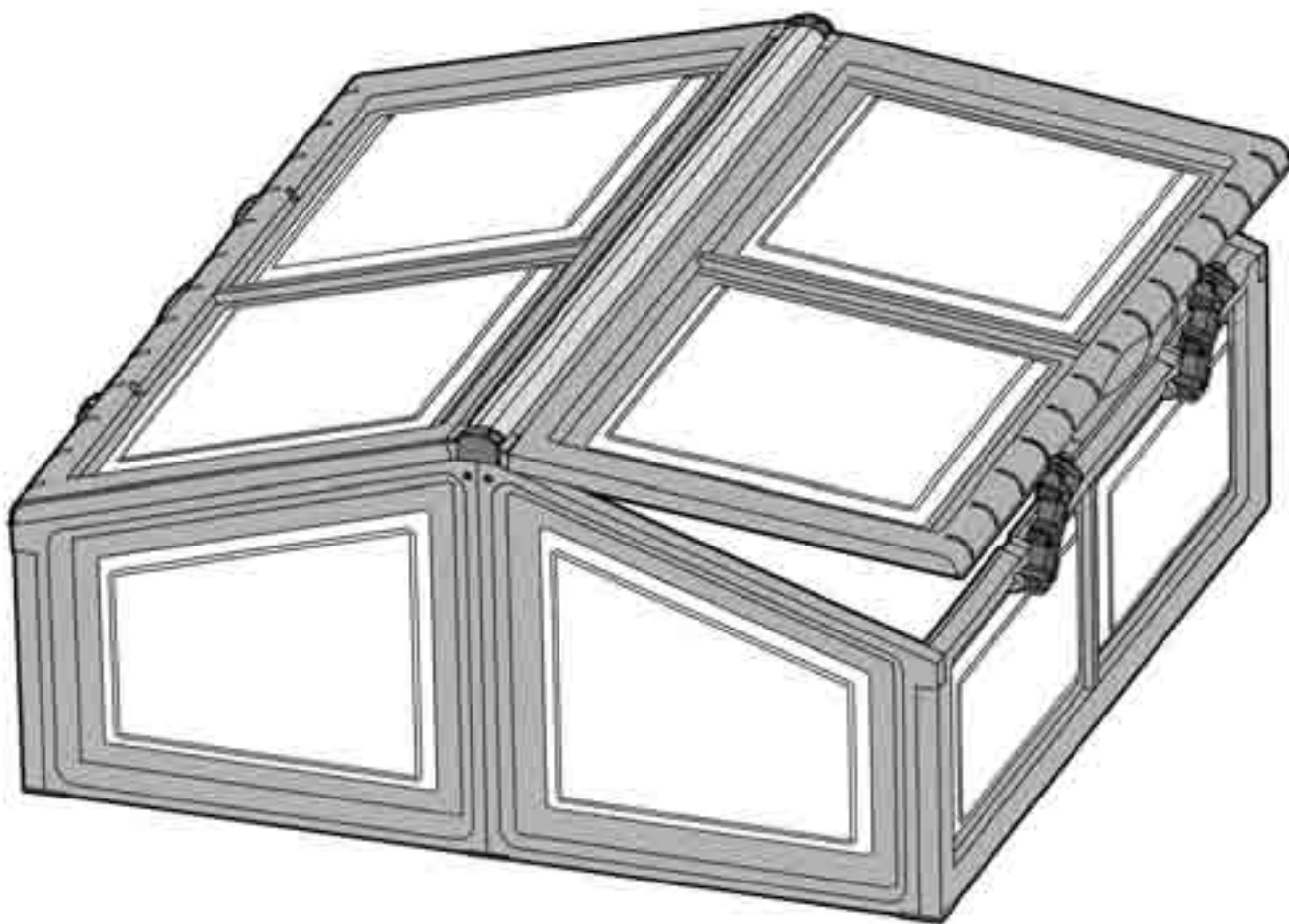


Consignes de montage

SERRE CHASSIS



 **plantin**

Dimensions complètes
environ :

100 L • 96L • 48 H cms
39.3" L • 37.3" L • 18.8" H

Note importante

Veillez lire attentivement ces consignes avant de commencer à monter cette serre.
Suivez l'ordre chronologique de ces consignes. Conservez-les soigneusement pour
référence future.

Consignes de sécurité

N'essayez pas de monter le couche froide par temps de vent ou de pluie.
 Ranger soigneusement et à l'abri les sacs en plastique, loin de la portée des enfants.
 Le couche froide doit être posée et fixée sur une surface plane.
 Ne rien poser contre le couche froide lors de son montage et ne pas exercer de pressions sur le couche froide .
 Ne mettez pas votre le couche froide dans une zone exposée à des vents forts.
 N'essayez pas de monter le couche froide lorsque vous êtes fatigué, après avoir bu de l'alcool ou pris des médicaments ou si vous êtes sujet à des étourdissements.

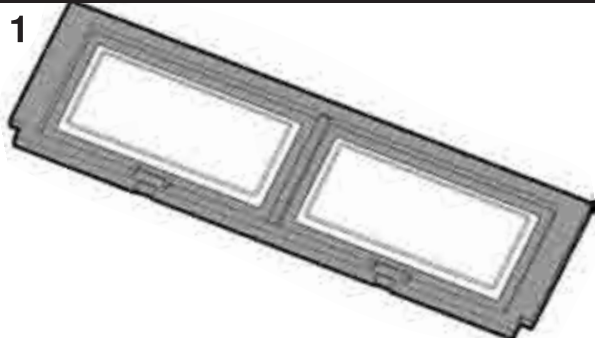




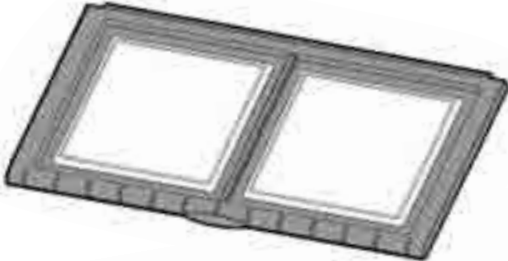


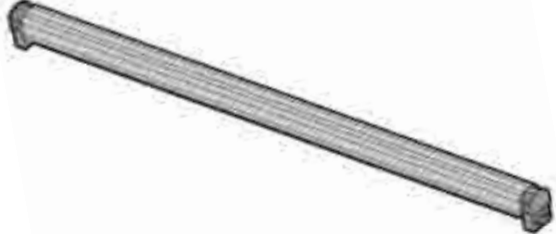



Conseils pratiques

Sélectionner un site – Choisissez un endroit ensoleillé et élevé pour protéger le couche froide des arbres.
 Les pièces du composant devraient être vérifiées et disposées d'une manière organisée, à portée de main.
 Protégez le toit de la neige et des feuilles.
 Notez qu'en ouvrant le couvercle au dessus à plus 30° de vous risquez d'enlever tout le dessus.

Entretien

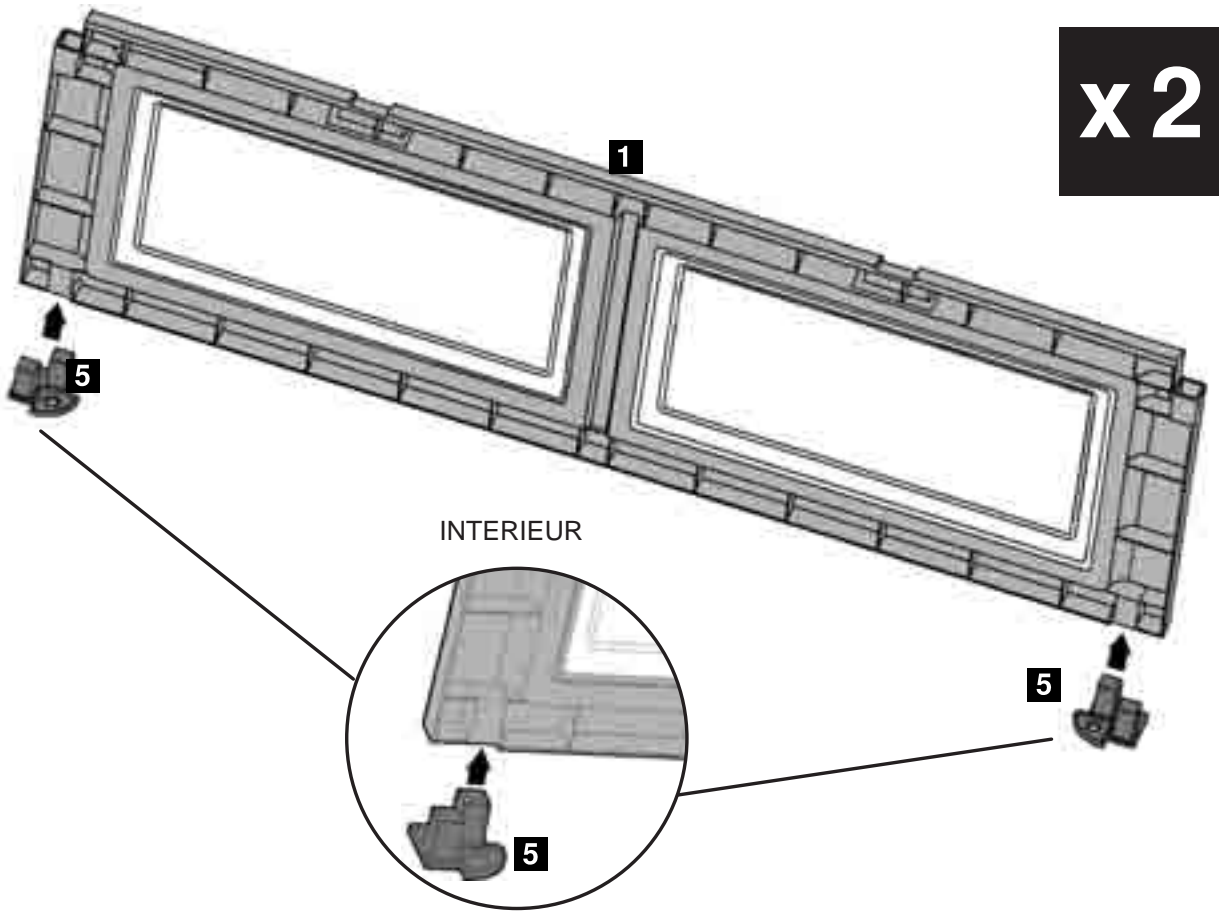
Lorsque vous devez nettoyer , utiliser un produit d'entretien doux et rincez à l'eau froide propre.
 N'UTILISEZ PAS d'acétone, de produits inflammables ou autres détergents spéciaux pour nettoyer le couche froide.

Table des matières

Article	Quantité	Article	Quantité
1 	2	5 	4
2R  2L 	2+2	6 	2
3 	2	7R  7L 	2+2
4 	1	8 	4
		9 	4
		12 	2

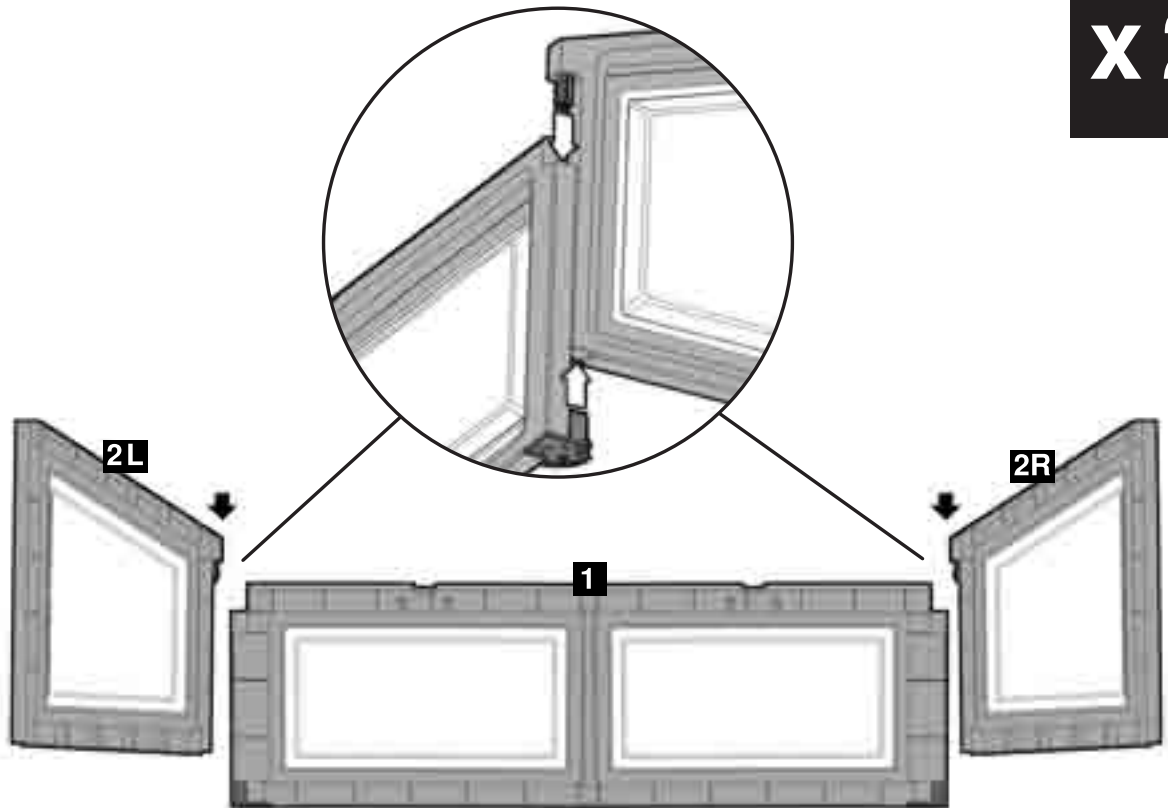
1

x 2

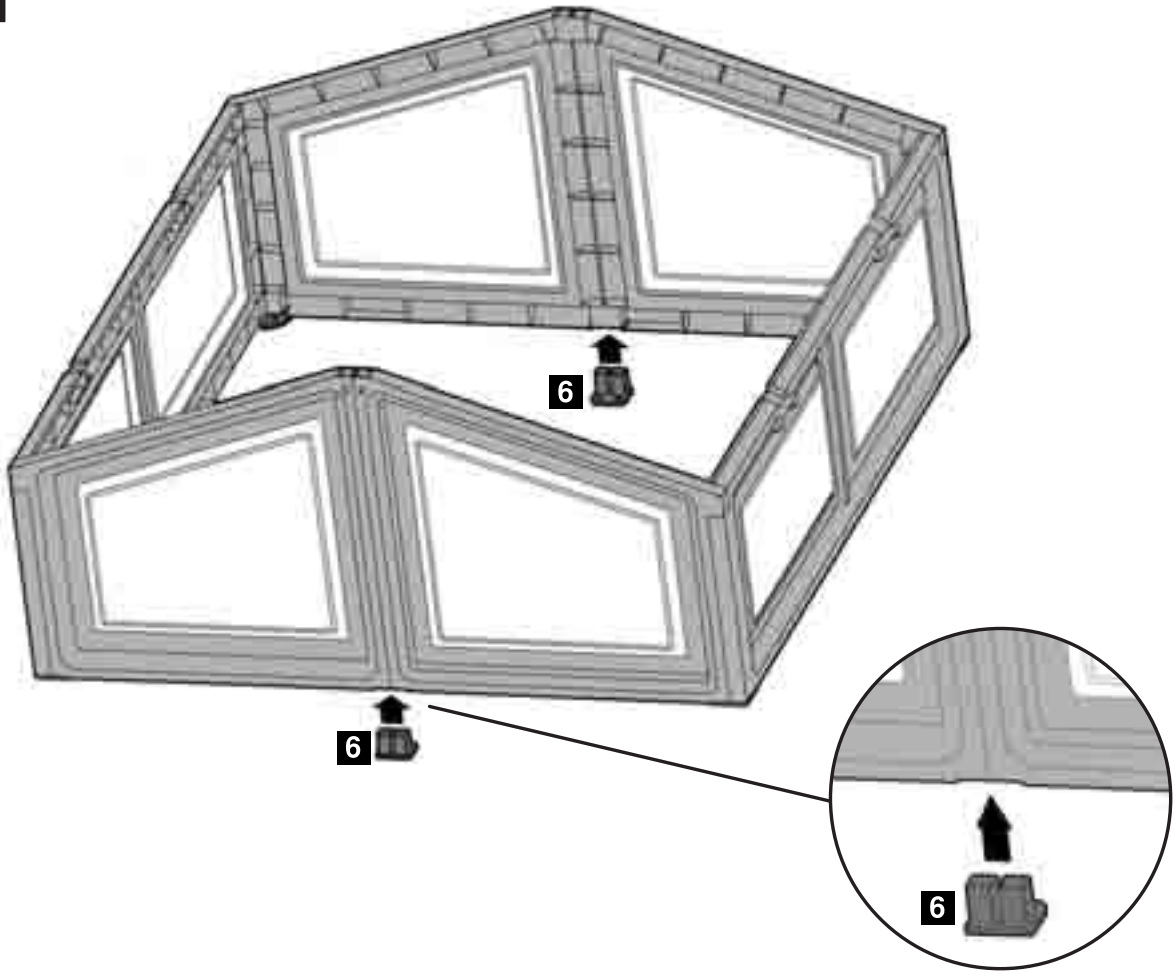


2

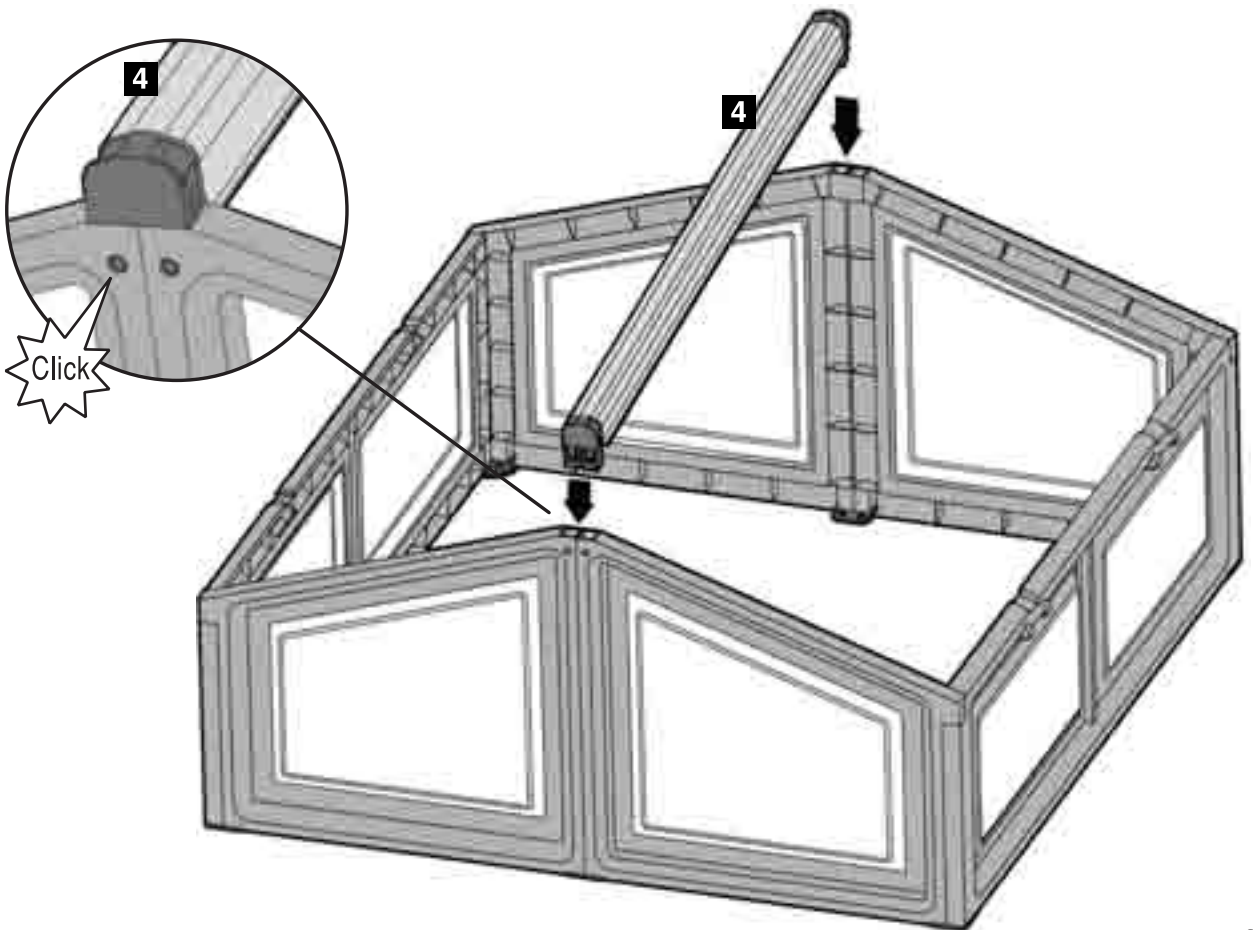
x 2



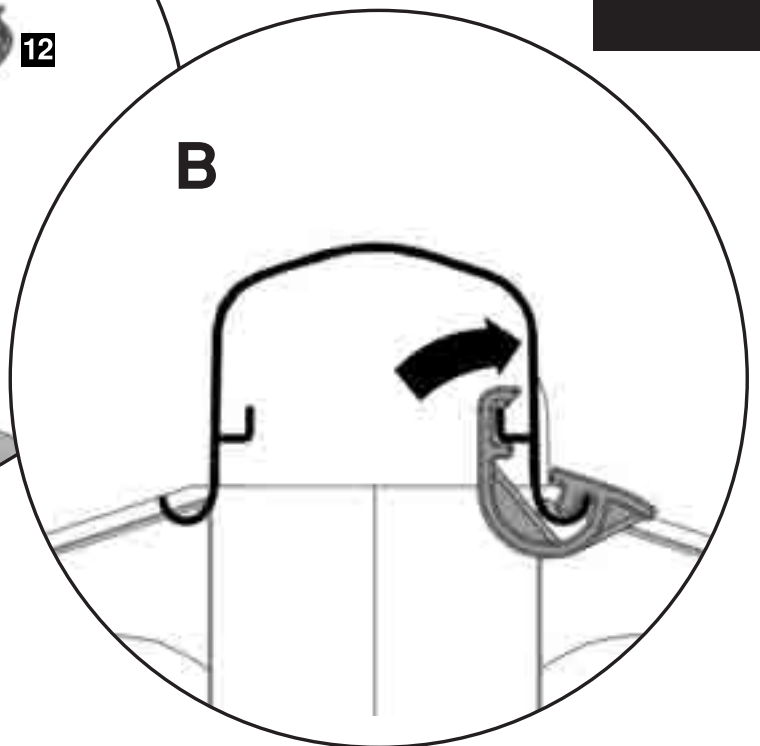
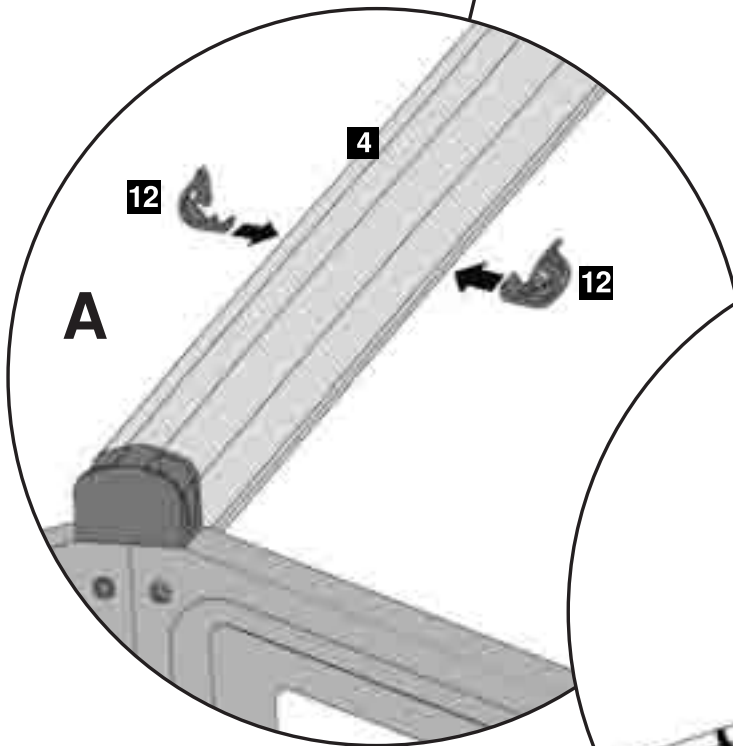
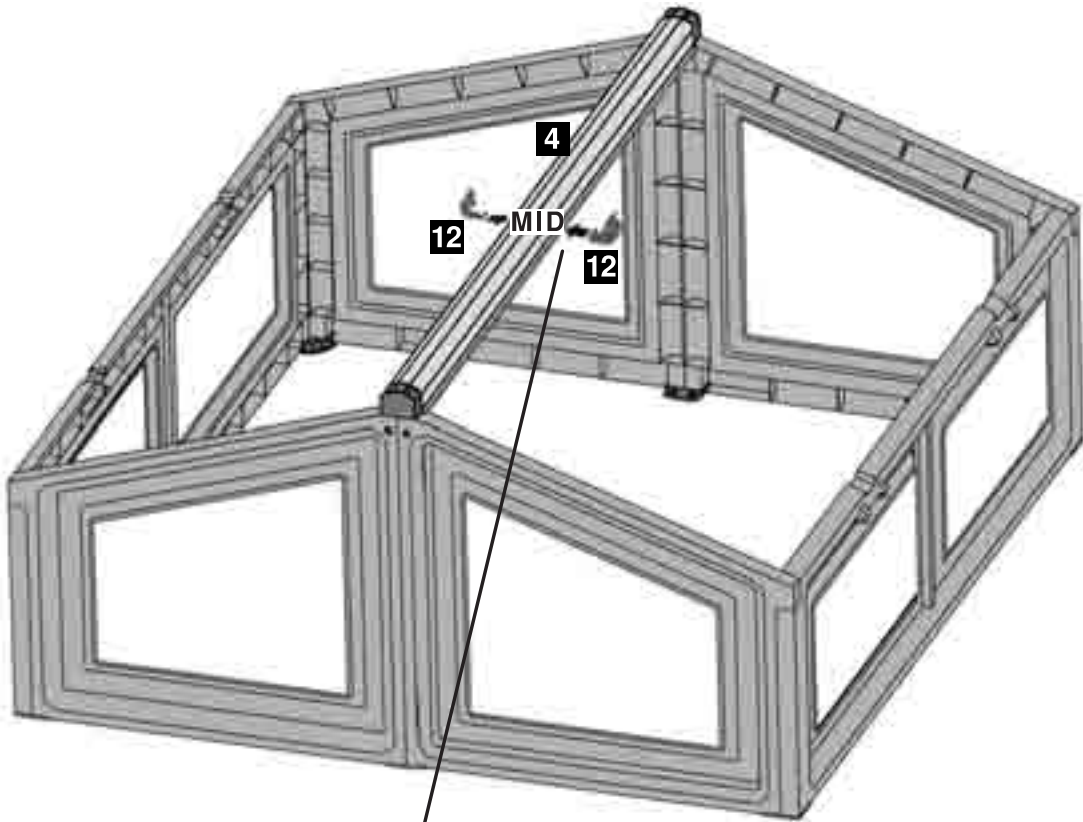
3



4

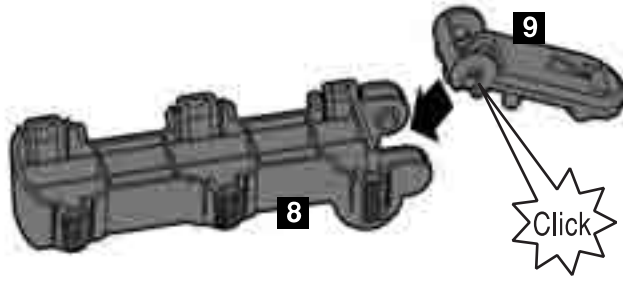


5



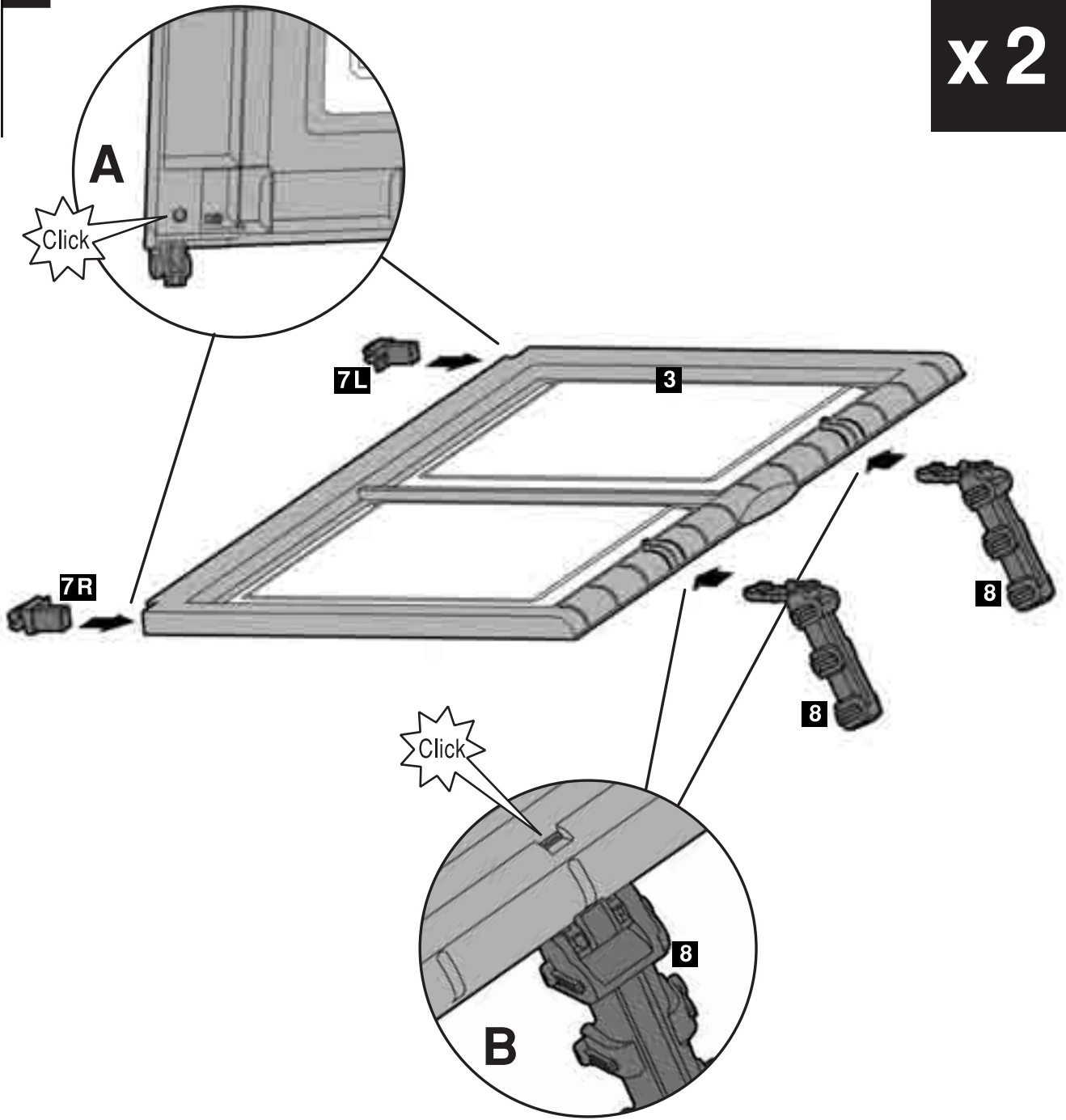
x2

6



x4

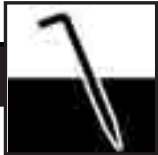
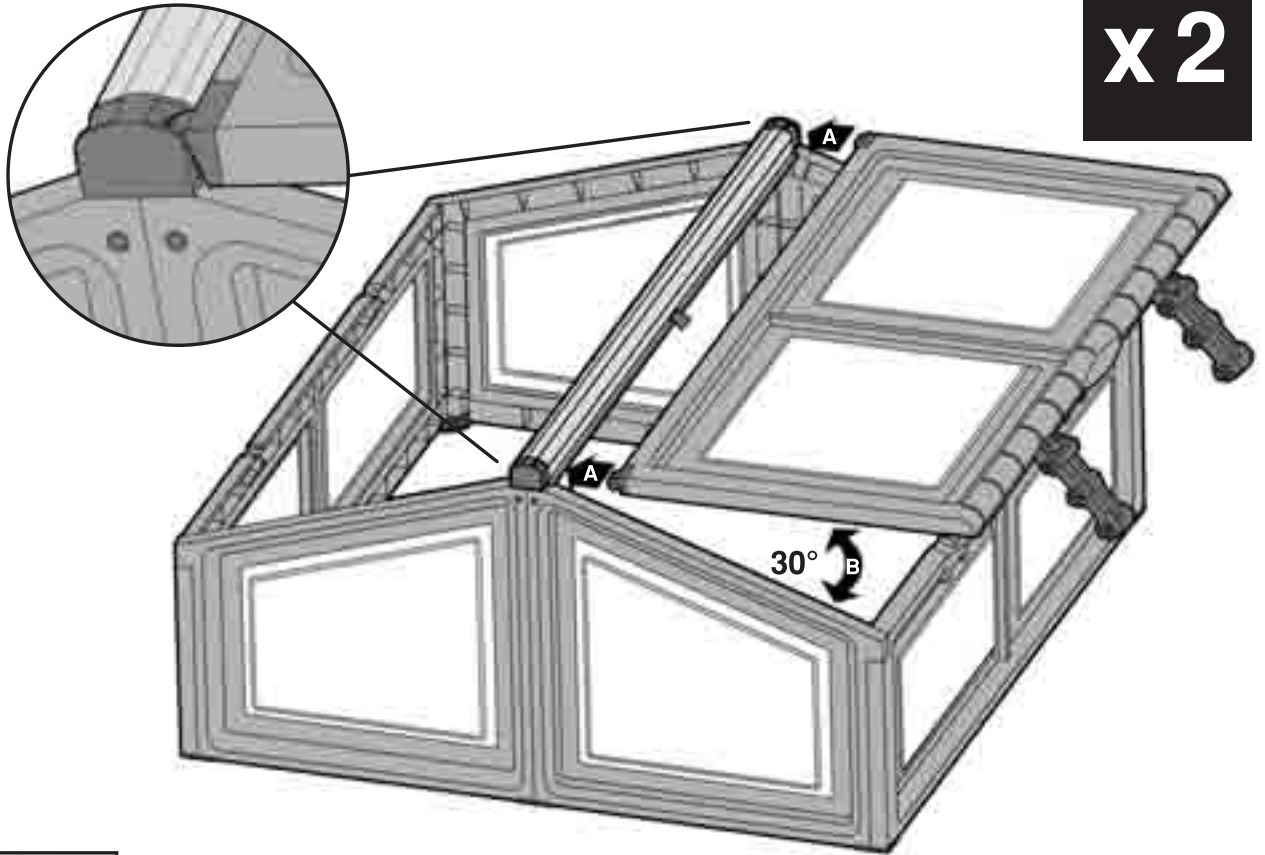
7



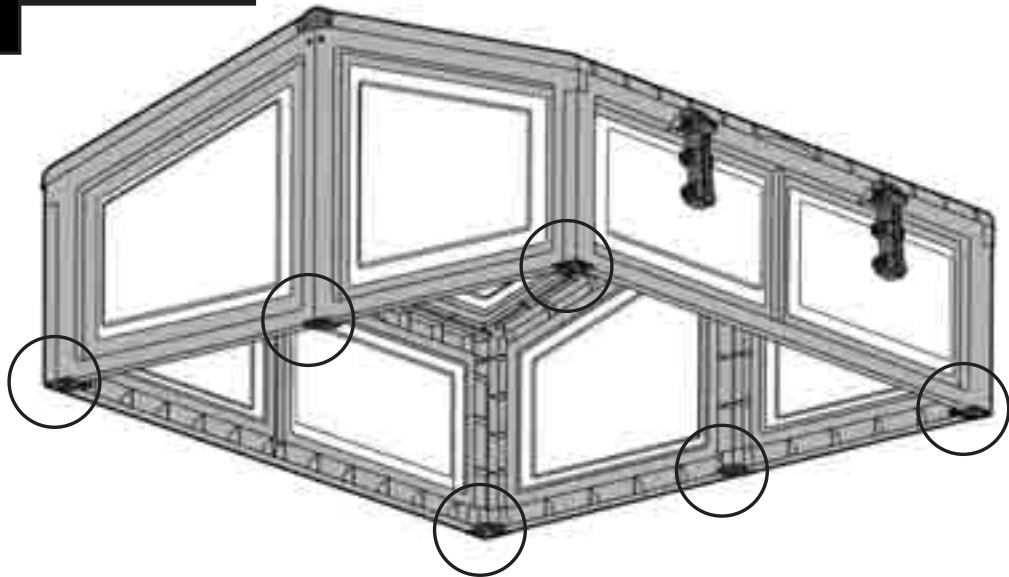
x2

8

x2



EN OPTION

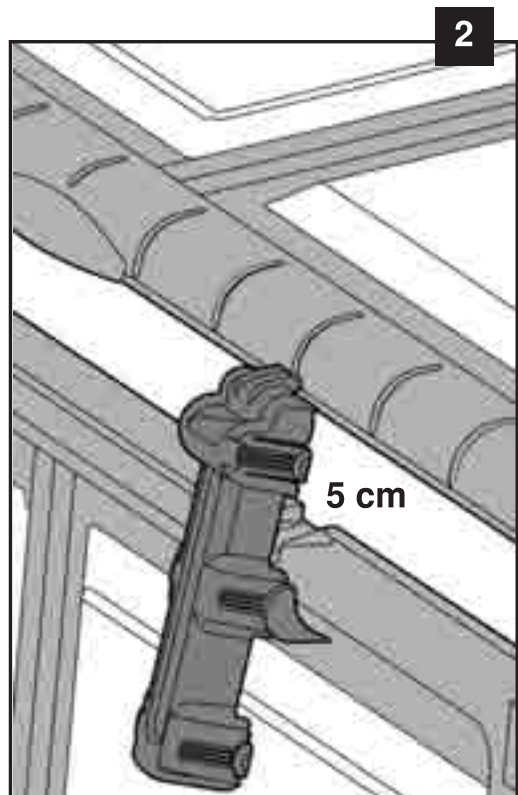
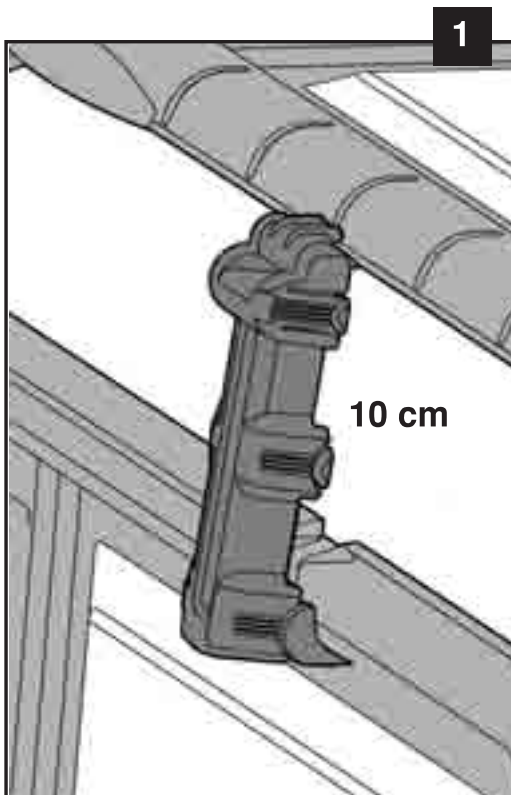
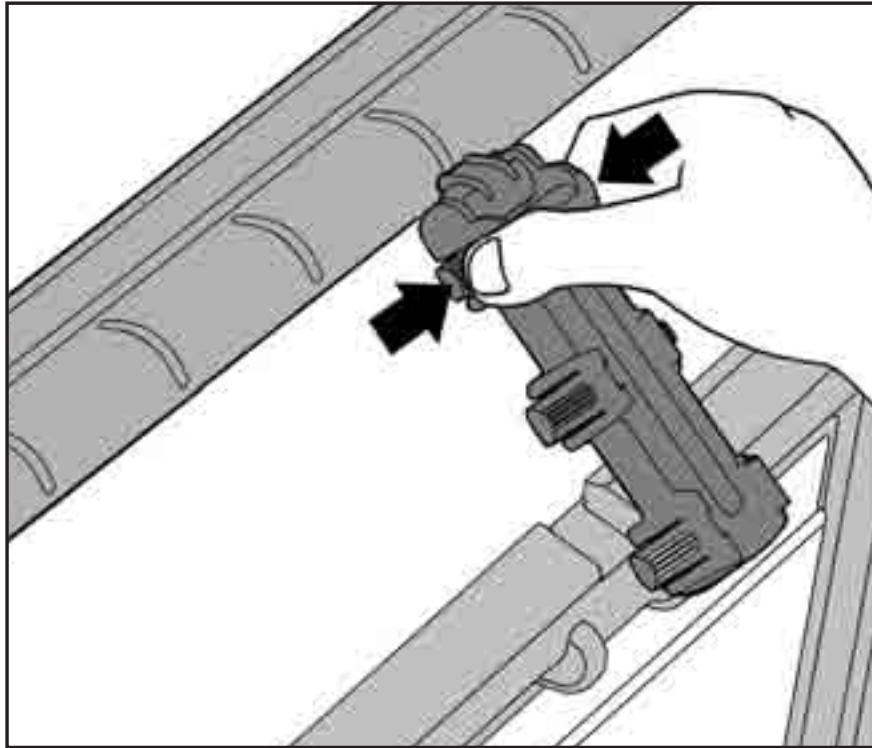


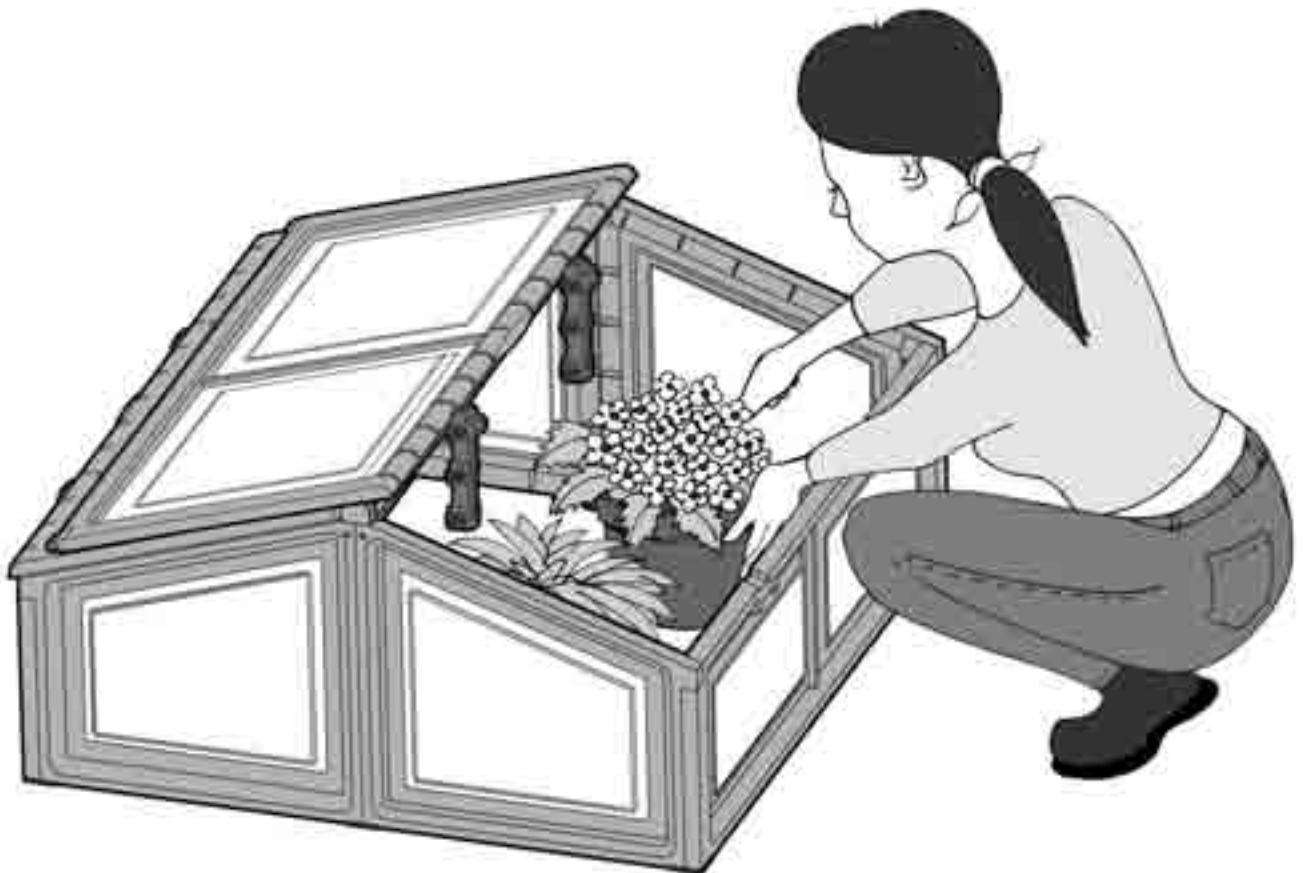
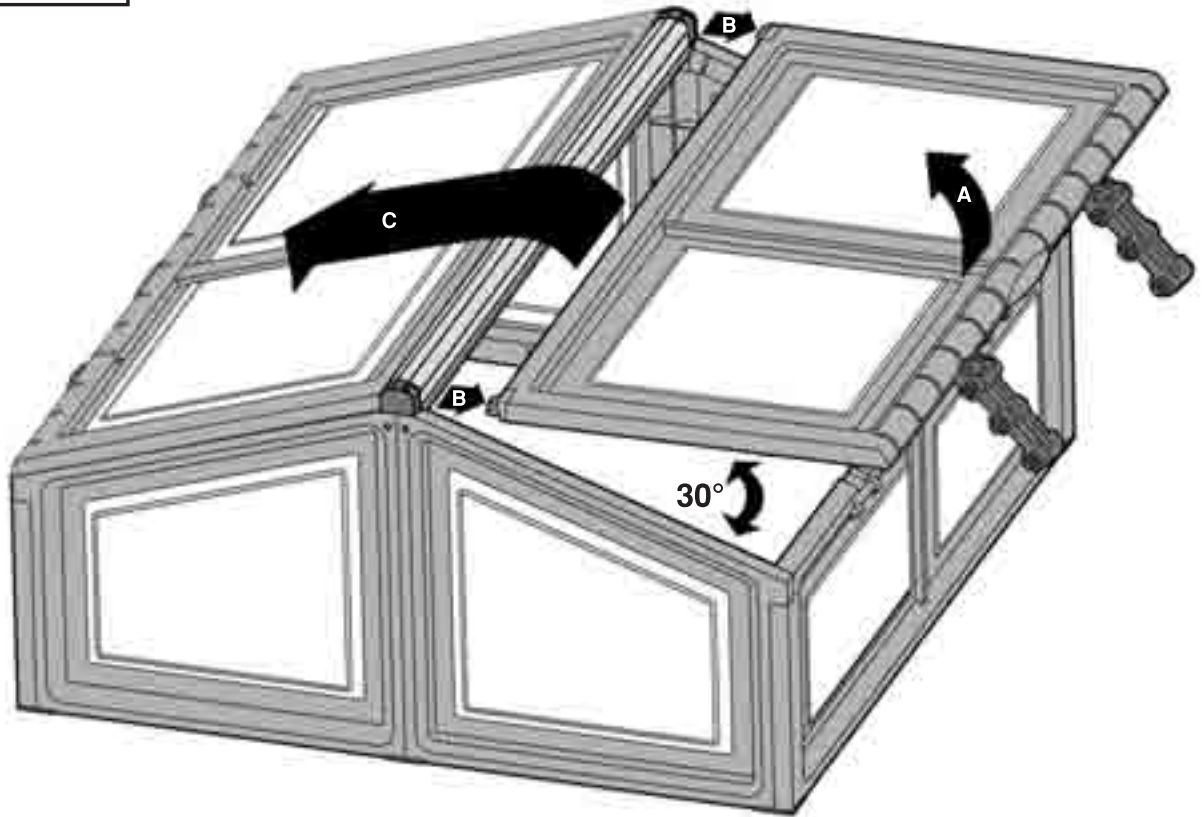
1



2

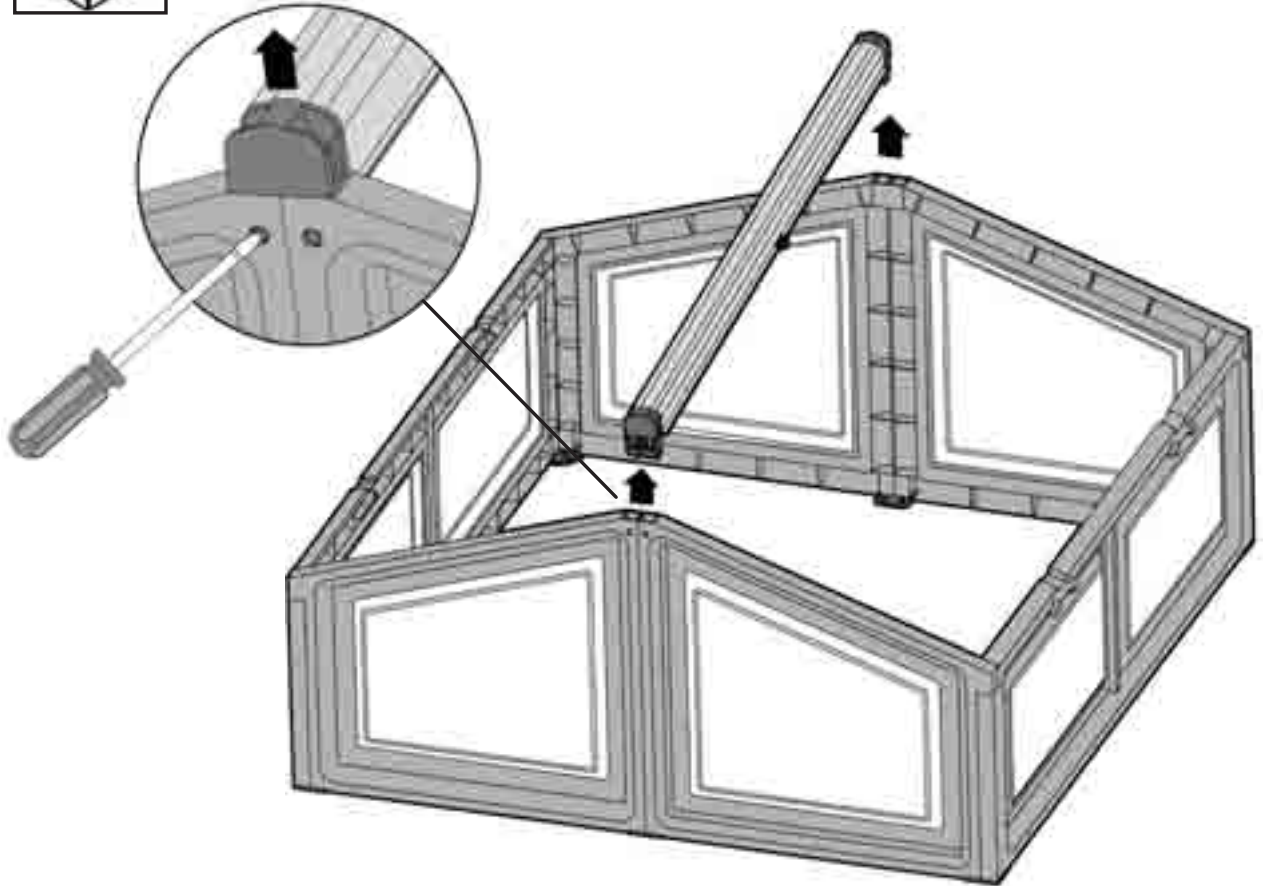




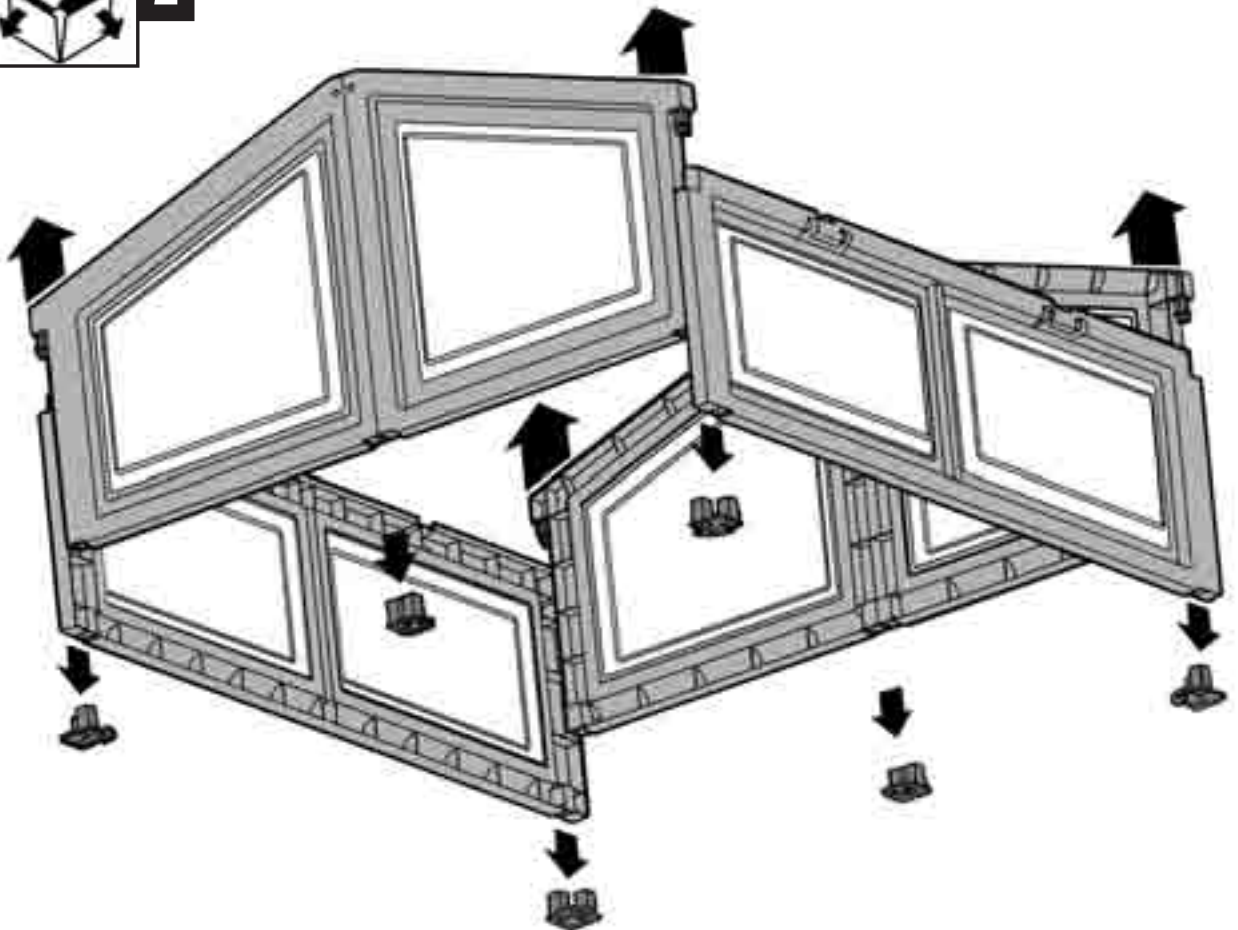




1



2





3

